

## Akkumulátoros 18V Geko One Power akkumulátoros szűrőfűrész



**Használati utasítás**

## **Figyelmeztetés:**

Használat előtt olvassa el a teljes használati útmutatót, és hagyja a termékkel együtt, hogy a kezelő megismerhesse azt. Ha kölcsönadja vagy eladja a terméket valakinek, mellékelje hozzá ezt a használati útmutatót. Ne hagyja, hogy ez a kézikönyv megromoljon. A gyártó nem vállal felelősséget a készüléknek a jelen utasításokkal ellentétes használatából eredő károkért vagy sérülésekért. A készülék használata előtt ismerkedjen meg az összes kezelőszervvel

funkciók és alkatrészek, valamint a készülék kikapcsolásának módja, hogy kikapcsolhassa a készüléket abban az esetben, ha a veszélyes helyzetben, azonnal kapcsolja ki. Használat előtt ellenőrizze, hogy minden alkatrész biztonságosan rögzítve van-e, és ellenőrizze, hogy a készülék egyetlen része sem sérült-e meg, beleértve a töltő vezetékét is. A megrepedt tápkábel is sérülésnek minősül. Ne használja a készüléket sérült alkatrészekkel, és javíttassa meg a készüléket hivatalos szervizben.

A gyermekek, mozgáskorlátozottak, érzékszervi fogyatékkal élők, valamint érzékelési vagy szellemi fogyatékosok, illetve a tapasztalattal és ismeretekkel nem rendelkező személyek vagy az ezen utasításokat nem ismerő személyek számára az eszközök használatához.

## **Munkakörnyezet:**

Tartsa a munkakörnyezetet tisztán és jól megvilágítva. A rendetlenség és a sötét helyek a munkahelyen általában balesetveszélyesek.

Ne használjon elektromos szerszámokat olyan környezetben, ahol robbanás, forró folyadékok, gázok vagy por veszélye áll fenn. Az elektromos szerszámok szikrákat termelnek, amelyek meggyújthatják a port vagy a füstöt.

Tartsa távol a gyermekeket és más személyeket, amikor elektromos szerszámokat használ. Ha megzavarják, elveszítheti a tevékenység feletti ellenőrzést.

## **Elektromos biztonság**

A mozgatható elektromos szerszám vezetékének (kábelének) dugóinak illeszkedniük kell a hálózati aljzathoz.

Soha ne módosítsa a villát semmilyen módon. Soha ne használjon konnektoradaptereket olyan szerszámokkal együtt, amelyek földelésvédelemmel rendelkeznek. A nem a módosítások miatt nem romlik, és az egymáshoz illeszkedő csatlakozóaljzatok csökkentik az áramütés veszélyét.

Kerülje a test érintkezését földelt tárgyakkal, például csövekkel, központi fűtőelemekkel, tűzhelyekkel és hűtőszekrényekkel. Az áramütés veszélye nagyobb, ha a teste a földdel van összekötve.

Ne hagyja az elektromos szerszámokat esőben, nedves vagy nedves környezetben. Ha a az elektromos szerszám vízbe kerül, megnő az áramütés veszélye.

Ne használja a mozgó beömlőnyílást más célra. Soha ne hordozzon vagy húzzon elektromos szerszámokat a vezetéknél fogva, és ne húzza ki a dugót a konnektorból a vezeték meghúzásával. Védje a kábelt a hőtől, zsírtól, éles szélektől és mozgó alkatrészekről. A sérült vagy összegabalyodott zsinór növeli az áramütés veszélyét. Ha az elektromos szerszámokat kültéren használja, használjon kültéri használatra alkalmas hosszabbítót. A kültéri használatra alkalmas hosszabbító használata csökkenti az áramütés veszélyét.

Ha nedves helyen használ elektromos szerszámokat, használjon védett tápegységet. egy hibásáramú készülék (RCD). Az RCD használata megakadályozza az áramütés veszélyét.

## **Személyek biztonsága**

Amikor elektromos szerszámokat használ, legyen figyelmes, figyeljen arra, amit csinál, koncentráljon és gondolkodjon józanul. Ne használjon elektromos szerszámokat, ha fáradt, vagy ha kábítószert, alkohol vagy gyógyszer hatása alatt áll. Pillanatnyi figyelmetlenség használat közben az elektromos szerszámok súlyos személyi sérülésekhez vezethetnek.

Viseljen védőfelszerelést. Mindig viseljen szemvédőt. A munkafeltételeknek megfelelően használt védőfelszerelések, mint például a légzőkészülék, a csúszásmentes biztonsági cipő, a kemény fejfedő vagy a fülvédő, csökkentik a személyi sérülés kockázatát.

Kerülje el a nem szándékos indítást. Ellenőrizze, hogy a kapcsoló ki van-e kapcsolva, amikor a villát az aljzatba dugja. Ha a szerszámot úgy viszi, hogy az ujjja a kapcsolón van, vagy a szerszám villát bekapcsolt kapcsolóval dugja be, az balesetet okozhat.

A szerszám bekapcsolása előtt távolítsa el a beállítási szerszámokat vagy kulcsokat. Az elektromos szerszám forgó részéhez csatlakoztatott beállítószerszám vagy kulcs személyi sérülést okozhat.

Csak ott dolgozzon, ahol biztonságosan eléri. Mindig tartson stabil testtartást és egyensúlyt. Ez segít abban, hogy kiszámíthatatlan helyzetekben jobban tudja irányítani az elektromos szerszámokat.

Öltözzön megfelelően. Ne viseljen bő ruházatot vagy ékszereket. Győződjön meg róla, hogy a haja, ruházata és kesztyűje távol van a mozgó alkatrészekről. A laza ruházat, az ékszerek és a hosszú haj beakadhat a mozgó alkatrészekbe.

Ha rendelkezésre állnak a porelszívó és porgyűjtő berendezések csatlakoztatására szolgáló eszközök, gondoskodjon arról, hogy ezeket a berendezéseket megfelelően csatlakoztassák és használják. Ezen eszközök használata korlátozhatja a keletkező por által okozott veszélyeket.

## **Az elektromos szerszámok használata és gondozása**

Ne terhelje túl az elektromos szerszámokat. Az elvégzendő munkához megfelelő szerszámokat használjon. A megfelelő elektromos szerszámok jobban és biztonságosabban végzik azt a munkát, amelyre tervezték őket.

Ne használjon olyan elektromos szerszámokat, amelyeket nem lehet kapcsolóval be- és kikapcsolni. Minden olyan elektromos szerszám, amelyet nem lehet kapcsolóval működtetni, veszélyes, és meg kell javítani.

Minden beállítás, tartozékcsere vagy tárolás előtt húzza ki a szerszámot a hálózati aljzatból. Ezek az óvintézkedések korlátozzák az elektromos szerszám véletlen elindításának veszélyét.

A használaton kívüli elektromos szerszámokat tartsa gyermekek elől elzárva, és ne engedje, hogy olyan személyek használják azokat, akik nem ismerik az elektromos szerszámokat vagy a jelen használati utasítást.

Az elektromos szerszámok veszélyesek a tapasztalatlan felhasználók kezében.

Tartsa az elektromos szerszámokat jó működési állapotban. Ellenőrizze a mozgó alkatrészek igazítását és mozgékonyágát, figyeljen a repedésekre, törött alkatrészekre és minden olyan körülményre, amely veszélyeztetheti az elektromos szerszám működőképességét. Ha a szerszám megsérült, gondoskodjon a további használat előtt annak javításáról. Sok balesetet okoz az elektromos szerszámok nem megfelelő karbantartása.

Tartsa a vágószerszámokat élesen és tisztán. A megfelelően karbantartott és élezett vágószerszámok sokkal kisebb valószínűséggel akadnak be vagy akadnak el az anyagban, és könnyebb velük dolgozni.

Használja az elektromos szerszámokat, tartozékokat, munkaeszközöket stb. ezen utasításoknak megfelelően, az adott elektromos szerszámra előírt módon, figyelembe véve a munkakörülményeket és az elvégzendő munka típusát. Az elektromos szerszámoknak a rendeltetésétől eltérő tevékenységek elvégzésére történő használata a következőkhöz vezethet veszélyes helyzetek.

## **Akkumulátoros szerszámok használata és karbantartása**

Csak a gyártó által kijelölt töltőeszkővel töltsen. Egy töltőeszköz, amely alkalmas lehet egy bizonyos típusú akkumulátorcsomaghoz, tüzet okozhat, ha egy másik akkumulátorcsomaggal használja. Csak olyan akkumulátorcsomaggal használja a szerszámot, amelyik kifejezetten az eszközhöz tervezték. Más akkumulátorok használata sérülést vagy tüzet okozhat.

Amikor az akkumulátor nem használatban van, védje meg az akkumulátort más fémekkel való érintkezéstől.

olyan tárgyak, mint például gemkapcsok, érmék, kulcsok, szögek, csavarok vagy más apró fémtárgyak, amelyek az akkumulátor egyik érintkezőjének a másikhoz való csatlakoztatását okozhatják. Az akkumulátor érintkezőinek rövidre zárása égési sérüléseket vagy tüzet okozhat.

Az akkumulátorból helytelen használat esetén folyadékok szivároghatnak; kerülje a velük való érintkezést.

Ha véletlenül érintkezik ezekkel a folyadékokkal, öblítse le az érintett területet vízzel.

Ha folyadék kerül a szembe, forduljon orvoshoz. Az akkumulátorból szivárgó folyadékok gyulladást vagy égési sérüléseket okozhatnak.

## **Biztonsági utasítások a töltőhöz**

Védje a töltőt az esőtől és a nedvességtől. A töltő csak beltérben használható helyiségek.

A töltőt úgy tervezték, hogy csak az akkumulátoros szerszámhoz mellékelt akkumulátort töltsen, más akkumulátort nem. Ha nem a töltőhöz tervezett akkumulátorokat tölti, tűz vagy robbanás következhet be.

Tartsa tisztán a töltőt.

Mielőtt minden alkalommal használná a töltőt, ellenőrizze, hogy az megfelelő állapotban van-e, beleértve a tápkábelt is. Ha hibát talál, javíttassa meg a készüléket egy hivatalos szervizközpontban.

Ne használja a töltőt olyan tárgyakon vagy hordozókon, amelyek könnyen meggyulladhatnak (pl. papír), illetve robbanásveszélyes környezetben.

Töltés közben mindig gondoskodjon megfelelő szellőzésről, mivel a nem megfelelő kezelés miatt megsérült akkumulátorból gőz vagy elektrolit szivároghat.

Ha a töltés befejeződött, válassza le a töltőt az áramforrásról, ne hagyja a szükségesnél hosszabb ideig a hálózatra csatlakoztatva.

Kerülje a készülék használatát olyan személyek (beleértve a gyermekeket) által, akik fizikailag, érzékszervileg vagy

A szellemi fogyatékoság vagy a tapasztalat és a tudás hiánya megakadályozza a készülék felügyelet vagy oktatás nélküli biztonságos használatát. Gyermekek nem játszhatnak a készülékkel.

## Biztonsági utasítások az akkumulátorra vonatkozóan

Az akkumulátort száraz környezetben töltsse fel, és ügyeljen arra, hogy a készülék ne kapjon Víz.

Soha ne tegye ki az akkumulátort közvetlen napfénynek vagy 50 °C feletti hőmérsékletnek. Az akkumulátort csak a töltéshez szükséges ideig töltsse, lásd a jelzőfényt.

Tartsa távol az akkumulátorcsomagot olyan fémtárgyaktól, amelyek rövidzárlatot okozhatnak a beépített akkumulátorcsomagban (pl. fémpor). Ellenkező esetben rövidzárlat következtében tűz vagy robbanás következhet be. Ezért az akkumulátorcsatlakozót ragasztószalaggal takarja le.

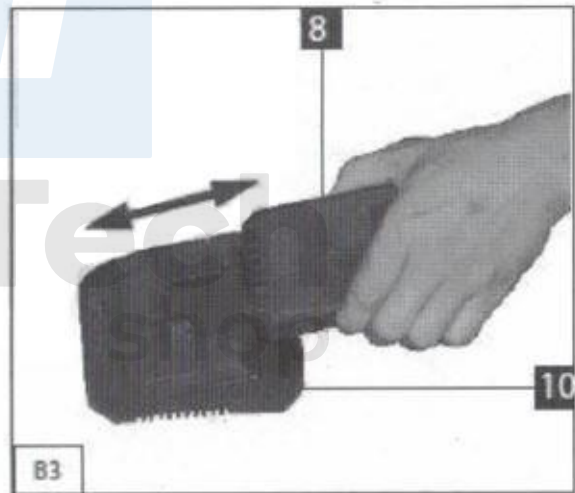
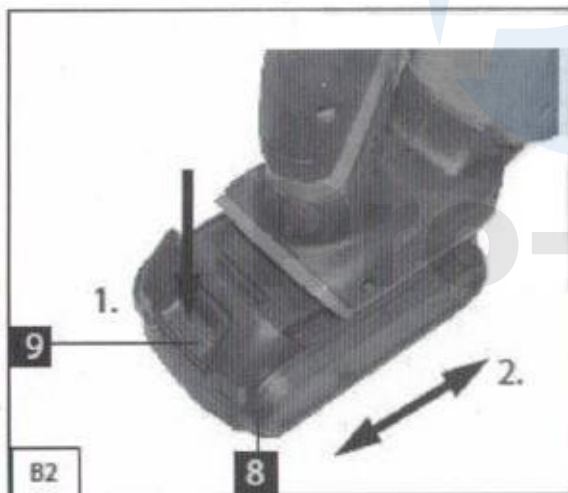
Védje az akkumulátort ütésektől, nedvességtől, és soha ne nyissa ki.

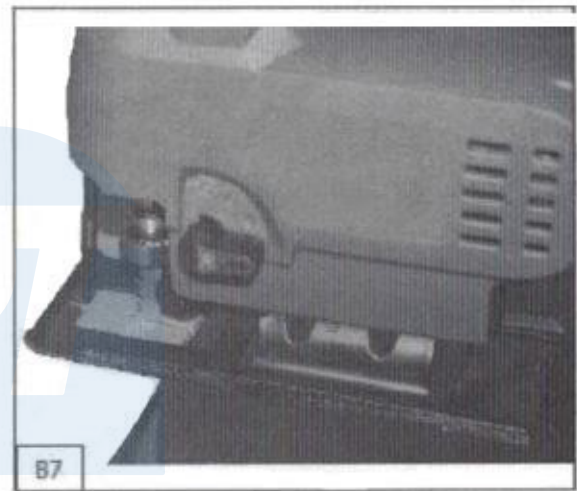
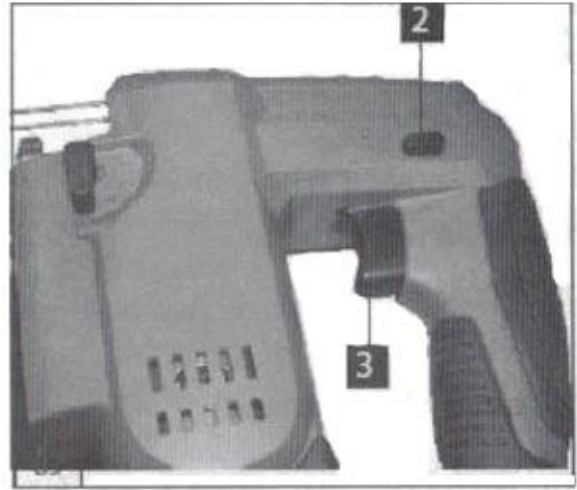
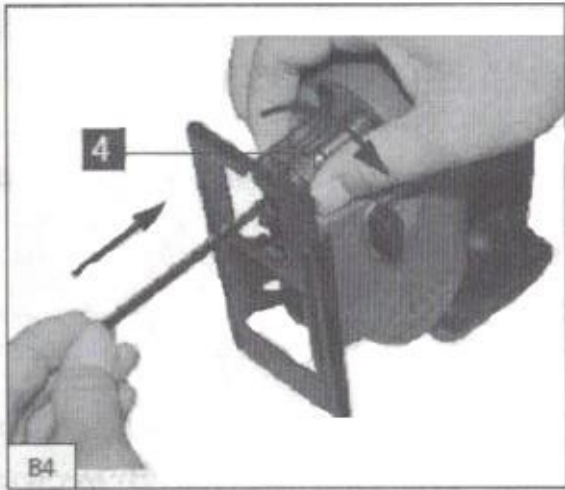
Soha ne égesse el az akkumulátort, ne dobja vízbe vagy a környezetbe, hanem vigye el környezetbarát ártalmatlanításra.

Ha az akkumulátor megsérült és a helytelen kezelés miatt elektrolit szivárog, kerülje a bőrrel való érintkezést. Ha a bőrhöz ér, alaposan mossa le vízzel. Az akkumulátorból szivárgó folyadékok gyulladást vagy égési sérüléseket okozhatnak. Szembe kerülés esetén öblítse ki a szemét tiszta vízzel, és forduljon orvoshoz.



Pro-Tech  
shop





Pro-Tech  
shop



## Leírás

1. Fogantyú
2. Biztonsági gomb
3. Be/kikapcsolva
4. Pengetartó
5. Alaplap (talplemez)
6. Penge fához
7. Penge fémhez
8. Akkumulátor
9. Akkumulátorrögzítő gomb
10. Töltő

## A készülék indítása előtt

FIGYELEM! Mindig vegye ki az akkumulátort a gépből, mielőtt bármilyen munkát elkezdene a fűrésszel.

## Az akkumulátor töltése (B2-B3)

1. Vegye ki az akkumulátort (8) a tartóból a retesz (9) lenyomásával.
2. Ellenőrizze, hogy a hálózati feszültség megegyezik-e az akkumulátor típuscímkéjén feltüntetett feszültséggel. Csatlakoztassa a töltő csatlakozóját (10) egy konnektorba.

Nyomja be az akkumulátort a töltőbe. A piros LED világít, jelezve, hogy az akkumulátor töltődik. Amikor a töltési folyamat befejeződött, a piros LED kialszik, és a zöld LED tartósan világítani fog. Az akkumulátor teljes feltöltéséhez a teljes lemerülés után körülbelül 1 óra szükséges.

Az akkumulátor hőmérséklete a töltés során megemelkedhet. Ez normális. Ha az akkumulátor nem töltődik, ellenőrizze:

- van-e feszültség az aljzatban,
- hogy a töltő érintkezői megfelelően vannak-e bekötve.

Ha az akkumulátor továbbra sem töltődik, kérjük, javítás céljából küldje vissza az akkumulátortöltőt a gyártó szervizébe.

Az akkumulátor hosszú élettartamának biztosítása érdekében rendszeresen töltsse fel. Ha a készülék teljesítményének csökkenését észleli, akkor fel kell töltenie az akkumulátort.

Soha ne merítse le teljesen az akkumulátort. Ez hozzájárulhat az akkumulátor károsodásához.

## **A fűrészlap cseréje (B4)**

**FIGYELEM!** Mindig vegye ki az akkumulátort a gépből, mielőtt a fűrészben megkezdene a munkát.

Forgassa el a késtartó gyűrűt (4) a B4 ábrán látható módon, amíg a penge a tartóba nem tolható. Amikor a gyűrűt elengedik, annak vissza kell térnie a kiindulási helyzetbe.

A szétszereléskor fordítva járjon el.

**FIGYELEM!** Rendszeresen, pl. félévente egyszer töltsse fel az akkumulátort.

## **Vágás**

### **1) ON/OFF ON/OFF (B5)**

Kapcsolja be: Először nyomja meg a biztonsági gombot (2), majd nyomja meg a hálózati kapcsolót (3). Kikapcsolás: engedje el a ON/OFF kapcsolót

### **2) Sebességszabályozás (B5)**

A folyamatos fordulatszám-szabályozás az ON/OFF kapcsolóval (3)

lehetséges. A gomb erősebb megnyomásával nagyobb sebesség érhető el.

### **3) B6 / B7 fűrészszel való munka)**

Kapcsolja be a fűrészszel, és érje el a teljes sebességet.

Helyezze az alaplapot (lábat) (5) a vágandó tárgyra. Ezután lassan csúsztsassa a fűrészlapot a vágási vonal mentén. Használja a megfelelő fűrészlapot(6). Fém vágásához használjon fém fűrészlap (7).

### **4) Oszcillációs beállítások (B8)**

Az inga ereje az inga kapcsolójával (11) állítható.

Beállíthatja a vágási sebességet, a vágási teljesítményt és a munkadarab minőségét.

A sebesség és a fordulatszám optimális kombinációja a vágni kívánt anyagtól függ. Az ideális beállítás ellenőrzéséhez ajánlott egy próbát végezni egy hulladékdarabon.

## Tisztítás és karbantartás

Mindig vegye ki az akkumulátort a gépből, mielőtt a fűrészzen megkezdene a munkát.

### Tisztítás

- tartsa tisztán a szerszámokat. Különösen az összes légrést és a motorburkolatot. Törölje át a szerszámot tiszta ruhával, vagy fújja ki sűrített levegővel.
- Javasoljuk, hogy a munka befejezése után mindig tisztítsa meg a készüléket.
- Tisztítsa meg a készüléket nedves ruhával és egy kis szürke szappannal. Tisztításhoz Ne használjon oldószereket: ezek károsíthatják a műanyag alkatrészeket. Ügyeljen arra, hogy víz ne kerüljön a létesítményhez.

### Karbantartás

Rendszeresen, például 6 havonta egyszer töltsse fel az akkumulátort.

### Helyesbítés

Csak a gyártó által ajánlott tartozékokat és pótalkatrészeket használjon. Ha a készüléket a néhány nap alatt megsérült, a minőségellenőrzés és karbantartás ellenére, akkor egy szakképzett villanyszerelővel megjavíthatja.

### Környezetvédelem

Figyelem! A szimbólum azt jelzi, hogy a használt berendezéseket tilos más hulladékkal együtt elhelyezni (bírság kockázata mellett).

létesítmények negatív hatással vannak a környezetre és az emberi egészségre.

Soha ne dobjon ki semmilyen típusú elemet és akkumulátort. Ezekre részletes szabályok vonatkoznak

újrahasznosítás és felhasználás. Tilos az elektromos szerszámokat a szemétkébe dobni.

Elektromos szerszámok

külön kell gyűjteni, és az újrahasznosítható anyagok gyűjtőhelyére kell vinni.